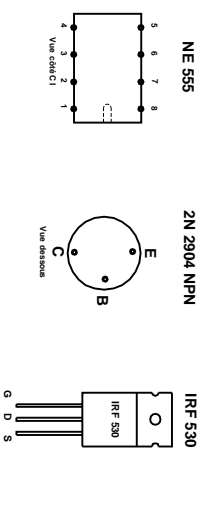
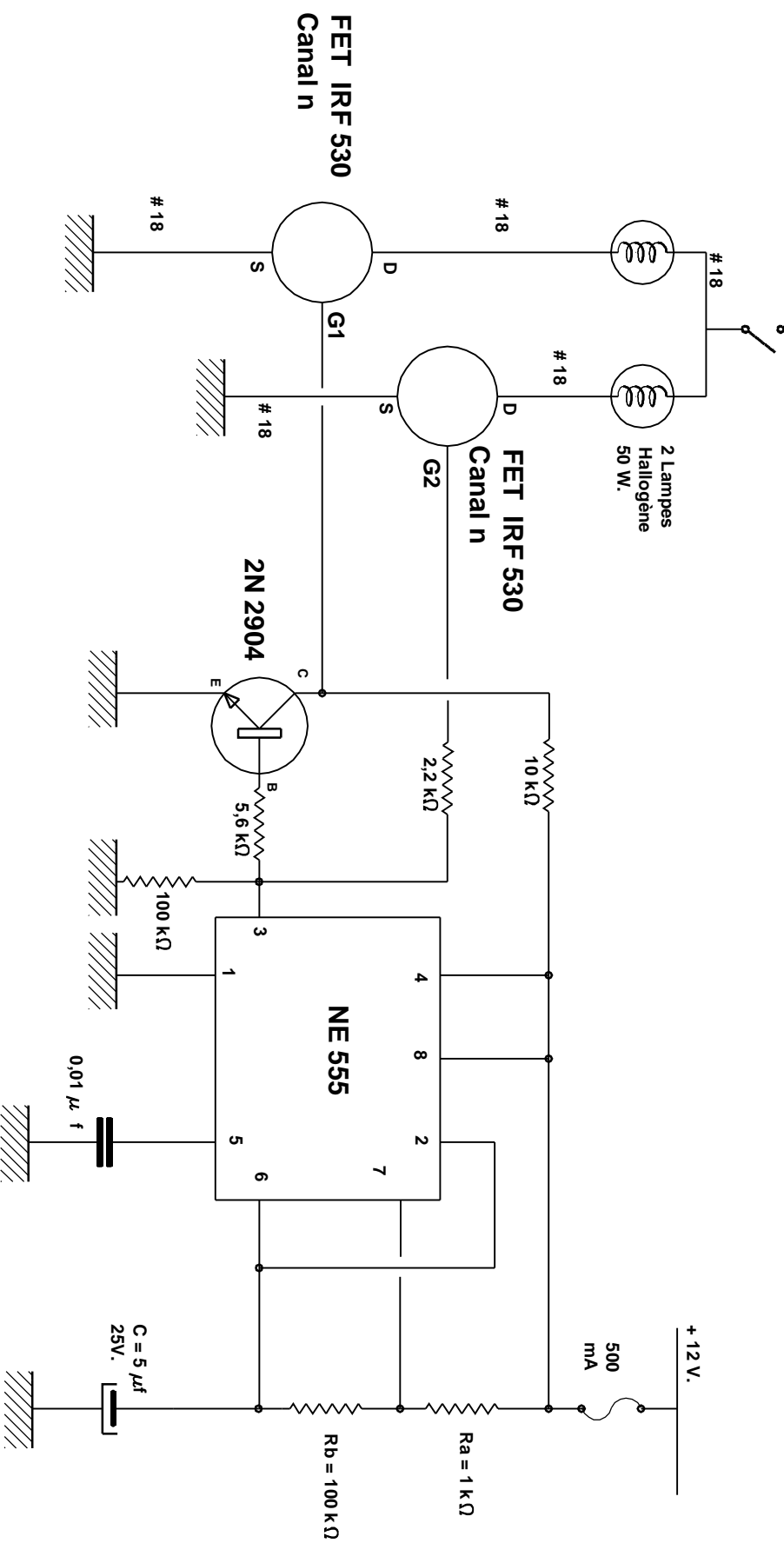


# Flash en Bouts d'Aile

+ 12 V. 15 A.

Consommation : moyenne 5 ampères



$$f = \frac{1,44}{(Ra + 2 Rb) C}$$

f en hertz  
C en farads  
R en ohms

$$f = 1,44 \text{ hertz}$$