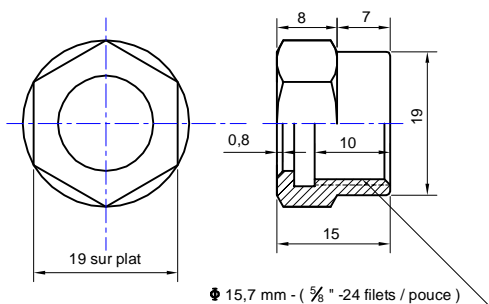


# MONTAGE EMBOUT BOUGIE

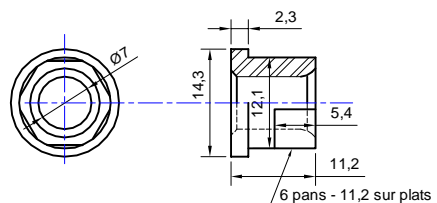
**Ecrou de Bougie**



Ø 15,7 mm - (  $\frac{3}{8}$  " -24 filets / pouce )

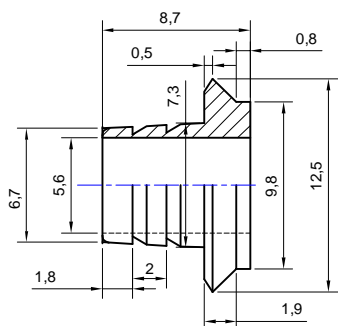
Dural

**Embout de cable H.T.**



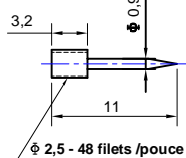
Laiton

**Collerette de tresse**



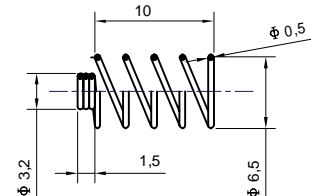
Dural

**Ferrule**



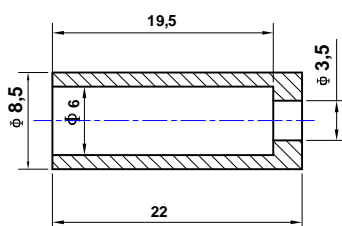
Acier mi-dur

**Ressort de Contact**

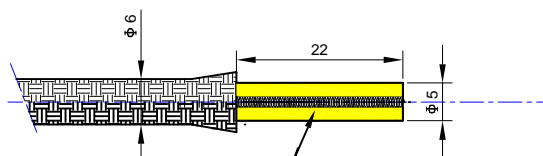


Acier à ressort

**Tube isolant**



Silicone



Fil spiralé central :  
D spire: 1,5 - D fil :  $\frac{3}{10}$  - Pas : 0,8

## Montage

