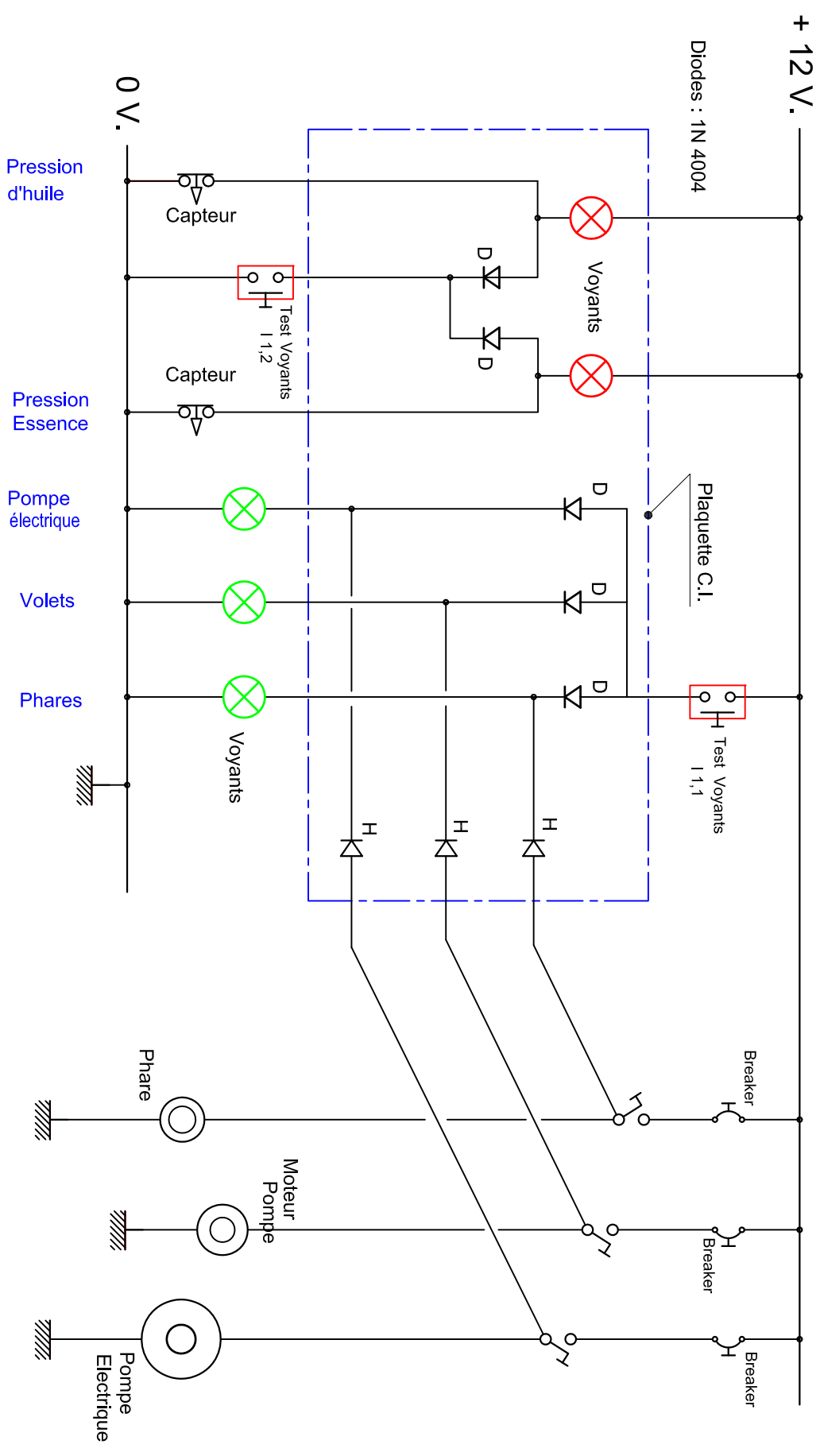


# FICHE MATERIEL n°038

## Test Voyants

## Schéma de Principe



**Remarques :** Les voyants de pression sont testés différemment, car le capteur doit être disposé après le voyant ( mise à la masse intégrée dans le capteur )

Les diodes telles que D empêchent l'allumage des autres voyants, lorsque l'un d'eux est allumé ( lorsque l'un des accessoires est en marche )  
Les voyants tels que H, empêchent de mettre les accessoires en marche ( volets p.ex. ) lorsque l'on teste les voyants  
Les poussoirs de test I1,1 et I1,2 sont réunis dans un seul bouton à 2 circuits.

Créé le 06/11/2011

par M. SUIRE

Dernière modif le : 03/01/2012

Plan n° M 03-005